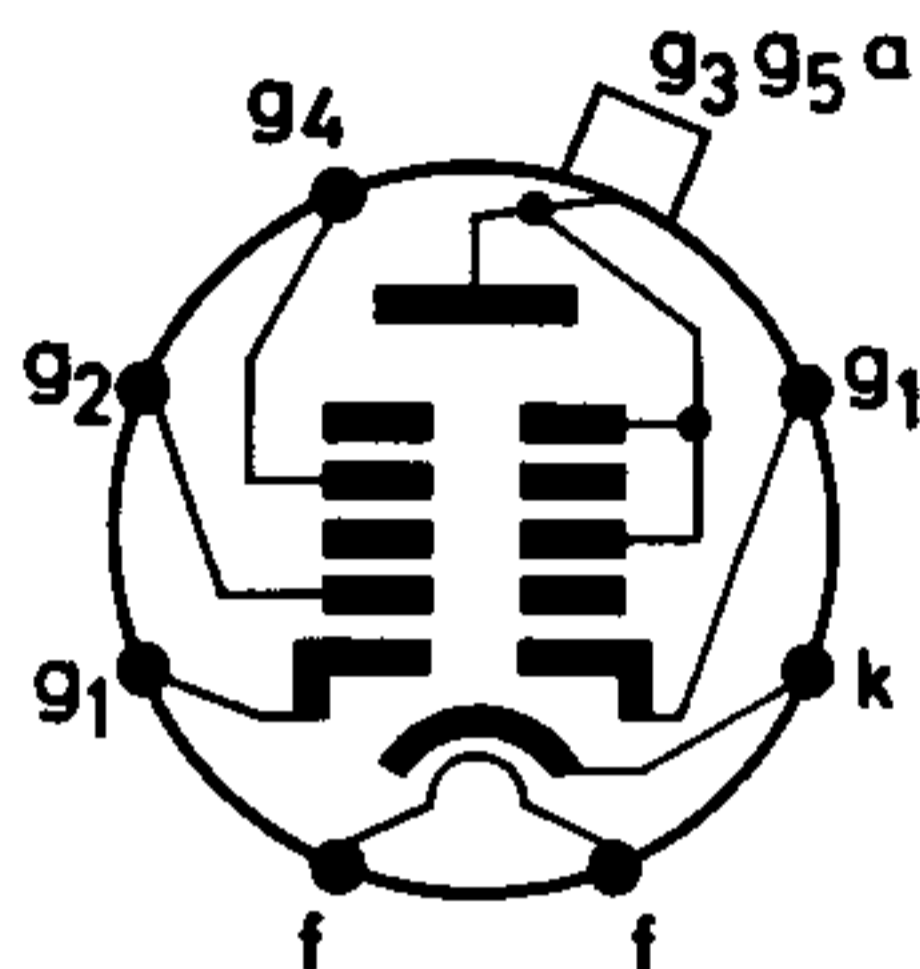


Schwarzweiß-Bildröhren

A 31 – 250 W
A 31 – 251 W

**31-cm-Rechteckbildröhre mit 110°
 diagonalem Ablenkwinkel, elektrostatischer
 Fokussierung, aluminisiertem Leuchtschirm
 und Metallarmierung**



1. Allgemeines

Strahlensystem	Tetrode mit Einzellinse
Anheizzeit ⑯	ca. 5 s (A 31 – 251 W)
Kolben	Allglasausführung
Sockel	Miniatur-7-Stift (Spezial)
Fokussierung	elektrostatisch
Ablenkung	magnetisch
Ablenkwinkel	diagonal 110° horizontal 99° vertikal 82°
Halsdurchmesser	20 mm
Stirnfläche	
Form	sphärisch
Material	Filterglas (Lichtdurchlässigkeit ca. 52%)
Schirm	aluminisiert
Fluoreszenzfarbe	weiß
Farbtemperatur	ca. 12 000° K
Minimal nutzbare Abmessungen	257 mm × 195 mm Diagonale 295 mm
Gesamtlänge	229 mm max
Gewicht	ca. 2,7 kg

2. Betriebswerte ①

U_f ⑭		11 V
I_f		ca. 74 mA
U_{g3g5a} ⑦	13	13 kV
U_{g2}	200 ... 350 ⑮	250 V
U_{g4} ③	0 ... 350	0 ... 350 V
$U_{k\text{ sperr}}$ ④	45	32 ... 58 V

3. Grenzwerte

$U_{g3g5a\text{ max}}$ ⑤ ⑦	14 kV
$U_{g3g5a\text{ min}}$ ⑥ ⑦	10 kV
$U_{g4\text{ max}}$	450 V
$(-U_{g4})\text{ max}$	50 V
$U_{g2\text{ max}}$	350 V
$U_{g2\text{ min}}$	200 V
$U_{k\text{ max}}$	100 V
$U_{k\text{ min}}$	0 V
$U_{ks\text{ max}}$ ⑧	350 V
$R_{k/g1\text{ max}}$	1,5 MΩ
$Z_{k/g1\text{ max}}$	0,5 MΩ
$U_{\pm f/k\text{ max}}$ ⑨	110 V
$U_{\pm f/k\text{ s max}}$	130 V
$R_{f/k\text{ max}}$ ⑪	1,0 MΩ
$Z_{f/k\text{ max}}$ ⑫	0,1 MΩ

4. Angaben zur Auslegung der Geräteschaltung

I_{g2}	\leq	\pm	5 μA
I_{g4}	\leq	\pm	25 μA
$R_{m/m'}$	\geq		2 MΩ

5. Kapazitäten

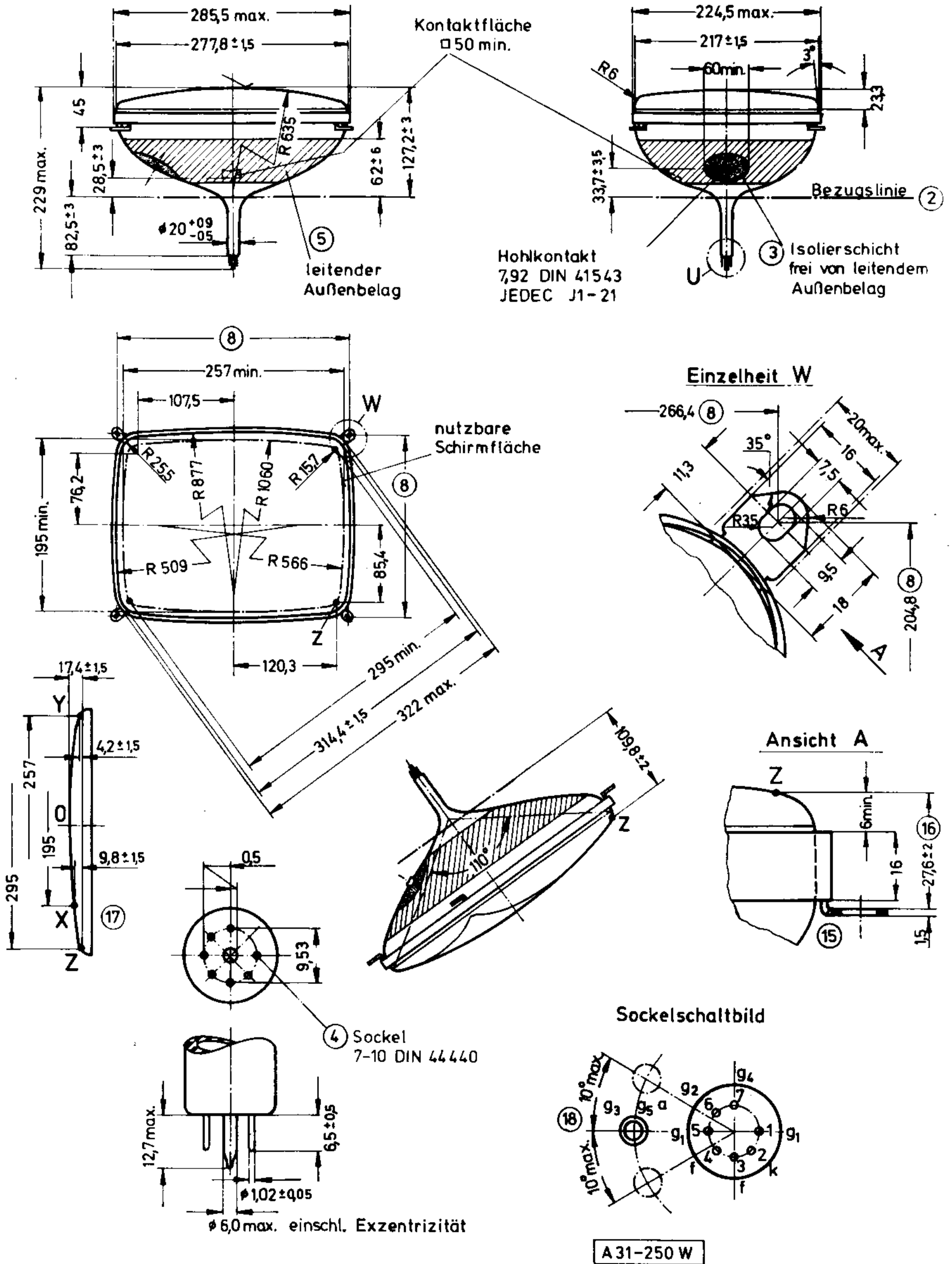
C_{g1}	ca.	6 pF
C_k	ca.	5 pF
$C_{g3g5a/m\text{ max}}$		850 pF
$C_{g3g5a/m\text{ min}}$		550 pF
$C_{g3g5a/m'\text{ max}}$		200 pF

Schwarzweiß-Bildröhren

A 31 – 250 W

A 31 – 251 W

Maßzeichnungen in mm



A31-250 W

Bezugslinienlehre siehe Seite 12